



UNIVERSIDAD SIMÓN BOLÍVAR

EC1251

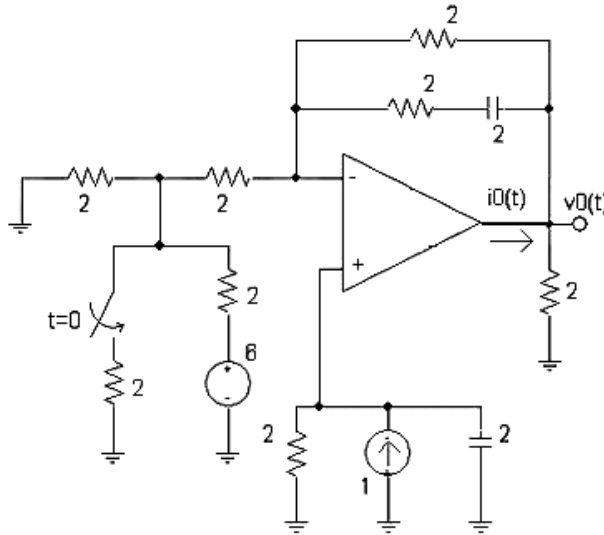
Ene-Abr 2004

Nombre: _____

Carnet: _____

Examen Parcial IV (15 %)

1. En el siguiente circuito encuentre $v_0(t)$ e $i_0(t)$, esto es, voltaje y corriente de salida del Operacional para todo tiempo t . Dibuje $v_0(t)$ e $i_0(t)$. (7 pts)



2. Para el circuito que se muestra a continuación el switch se encuentra conectado en A desde hace muchísimo tiempo; en $t = 0$ el switch se conmuta instantáneamente a la posición B; y luego de 8 seg., se conmuta a la posición C. Los valores de todos los componentes en Ω , H, F, V, A. Determine:

- a. Las corrientes IL_1 , IL_2 e IL_3 en $t = 0^-$. (2 pts).
 b. La expresión para $v_c(t)$ para todo tiempo t . Dibuje $v_c(t)$. (6 pts).

